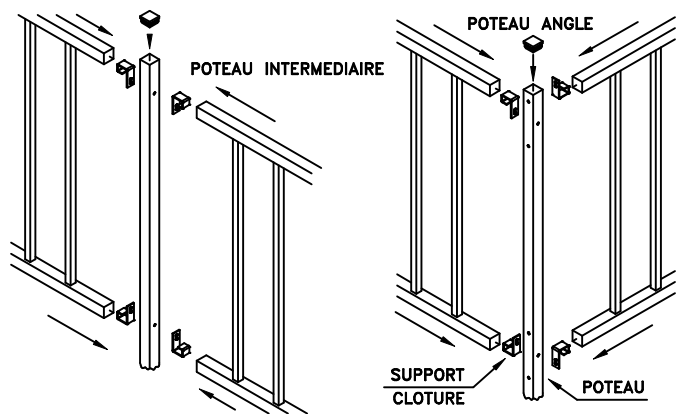
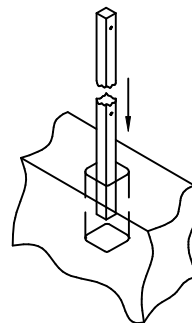


CONSEIL DE MONTAGE DES CLOTURES FER ET ALU



MONTAGE PAR SCELLEMENT DU POTEAU

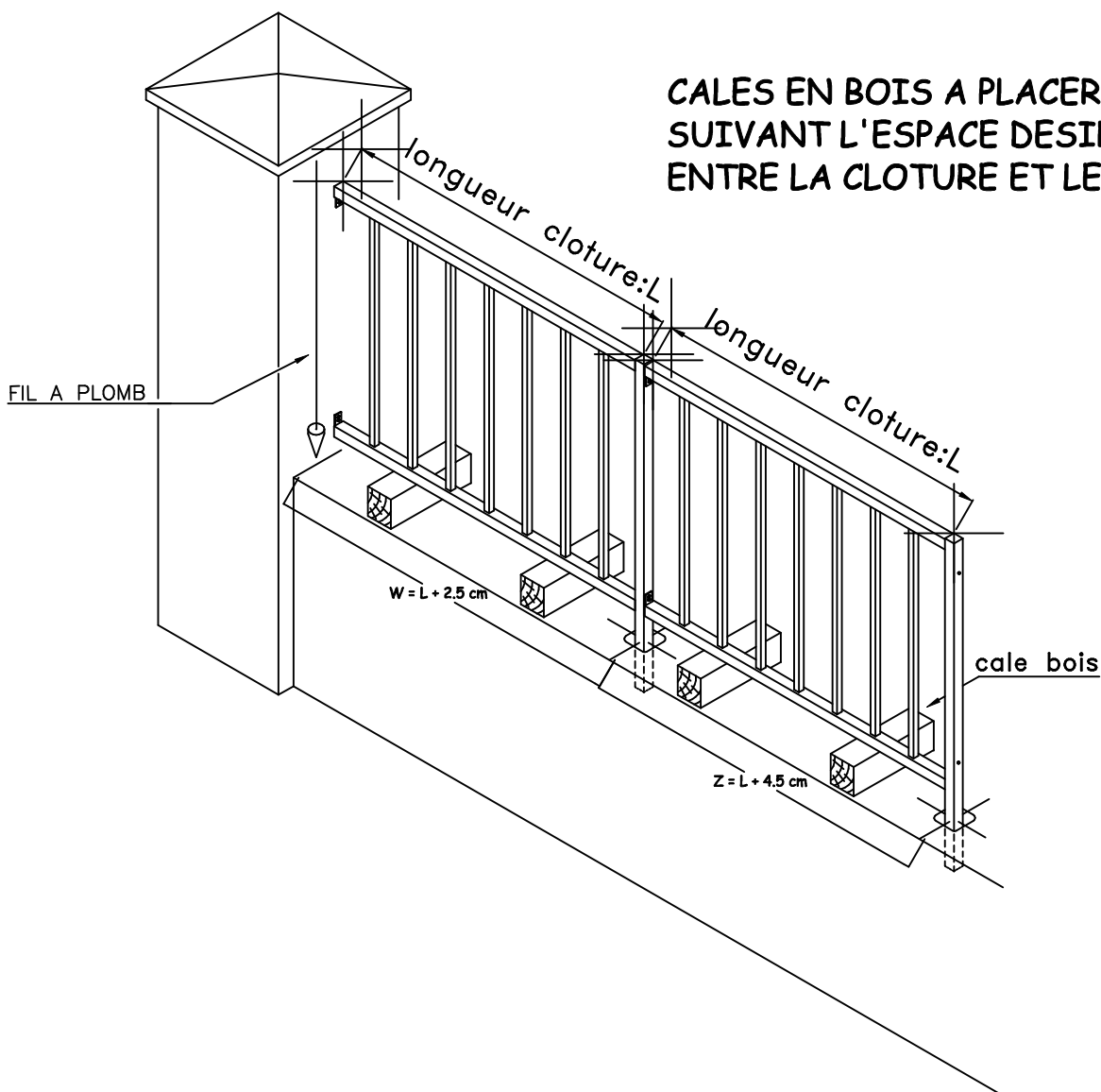
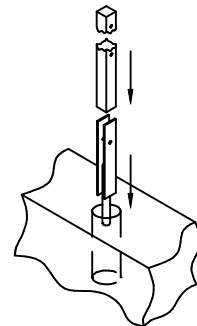
- FAIRE UN RESERVATION DE DIMENTION 80x80 PROFONDEUR 200



MONTAGE AVEC PIED DE POTEAU A SCELLER

- FAIRE UN RESERVATION POUR SCELLER LE PIED DE POTEAU DIAMETRE 18

- COUPER LE POTEAU POUR AJUSTER LA HAUTEUR



CONSEIL D'ENTRETIEN DES CLOTURES FER

Malgré tout le soin que nous apportons lors de la préparation du produit et du laquage, il se peut, qu'à certains endroits et notamment entre volutes et barreaux, il y ait des zones plus sensibles (création de cages de Faraday). Nous vous conseillons l'utilisation d'une peinture glycérophtalique anti-rouille, pour assurer une protection efficace lors de l'entretien de vos clôtures et poteaux.

Avant toutes opérations de peintures dégraisser le support à peindre

NB :

INTERDICTION DE BOUCHER LES EXTREMITES BASSES DES ELEMENTS DES CLOTURES POUR EVITER TOUS RISQUES D'ECLATEMENT DES PROFILS DUS AU GEL.

GARANTIE DES CLOTURES FER ET ALUMINIUM

Nos produits sont garantis contre tous vices de fabrication durant 1 an : notre garantie comprend uniquement l'échange des parties détériorées sans aucune autre contrepartie (indemnité, frais de remplacement, transports).

La garantie ne s'applique pas aux pièces d'usure :

Pièce de roulement, serrure, béquilles, plaque de propreté, gonds, crapaudines, butée, excepté la première année. Cette garantie ne couvre pas les aléas dues à une négligence, à des chocs occasionnels ou accidentels ou des éclats dues à d'autres influences extérieures.

Toute garantie est exclue en cas d'altération de la peinture due aux UV et/ou à la pollution.

La garantie ne s'applique pas au remplacement ni aux réparations qui résulteraient de l'usure normal du produit, du non respect des instructions de protection de montage ou de dégradation dues à un défaut d'entretien ou à une utilisation incorrecte.